

Manual Confuzor LEO L | Confuzor LEO XL

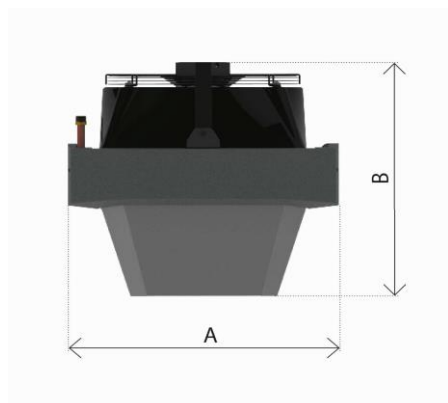
Informatii generale



RO

Confuzorul instalat pe aerotermele Leo mărește viteza aerului de ieșire. Ca urmare, aerul încălzit ajunge mai repede în zona ocupată. Se recomandă utilizarea confuzorului atunci când unitățile LEO sunt instalate sub tavan la înălțime ridicată.

Detalii tehnice

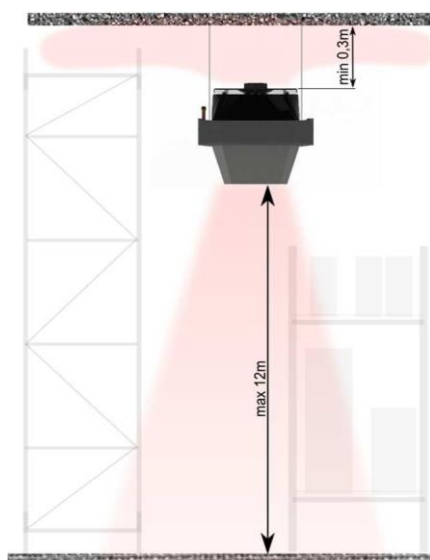


	Confuzor LEO L	Confuzor LEO XL
A [mm]	650	830
B [mm]	620	800

	Confuzor LEO L	Confuzor LEO XL
Material	Oțel vopsit cu pulbere	
Culoare	Gri (similar cu RAL 9007)	
Montare	Interior	
Dedicate pentru aerotermele	LEO L	LEO XL
Greutate [kg]	3,8	6,2

Confuzorul montat pe unitatea LEO determină o scădere de 10% a debitului de aer și a puterii de încălzire în raport cu parametrii nominali.

Inaltimea de montaj



Cleme colț prindere
care asigura instalarea
ușoară și poziționarea
aerotermei



Consola rotativa care asigură
instalarea ușoară la tavan

INSTALARE

