

## CATALOGUE CARD LEO 4-SIDE OUTLET L | LEO 4-SIDE OUTLET XL KARTA KATALOGOWA NAWIEWNIK LEO L | NAWIEWNIK LEO XL

### GENERAL INFORMATION | INFORMACJE OGÓLNE



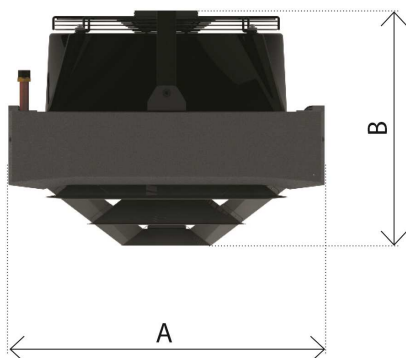
#### EN

Additional 4-side outlet grille installed on LEO unit divide air stream in four sides, it is especially dedicated to rooms with low ceiling.

#### PL

Zastosowanie nawiewnika powoduje równomierne rozprowadzenie nawiewanego powietrza z nagrzewnicy w czterech kierunkach. Zalecany szczególnie do nagrzewnic montowanych podstropowo w niskich pomieszczeniach.

### TECHNICAL DATA I DANE TECHNICZNE

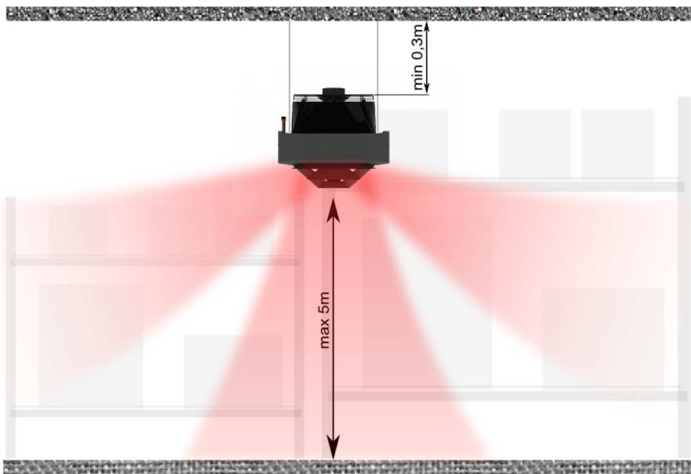


	4-side outlet LEO L   Nawiewnik LEO L	4-side outlet LEO XL   Nawiewnik LEO XL
A [mm]	650	830
B [mm]	505	660

	4-side outlet LEO L   Nawiewnik LEO L	4-side outlet LEO XL   Nawiewnik LEO XL
Material   Materiał	Powder painted steel   Stal malowana proszkowo	
Color   Kolor	grey (similar to RAL 9007)   szary (zbliżony do RAL 9007)	
Usage   Zastosowanie	indoors   wewnątrz pomieszczeń	
Dedicated to heaters   Dedykowany do nagrzewnic	LEO L	LEO XL
Device mass   Masa urządzenia [kg]	2,8	4,8

4-side outlet mounted on LEO unit causes 10% drop of air volume and heat output in relation to nominal parameters. | Zastosowanie konfuzora powoduje obniżenie wydajności i mocy urządzenia o 10% w stosunku do danych nominalnych podawanych dla nagrzewnic LEO.

## INSTALLATION HEIGHT | WYSOKOŚĆ MONTAŻU



Corner holders, ensure easy installation and leveling of the heater

Dostępne są ceowniki, które ułatwiają montaż podstropowy i wy poziomowanie urządzenia



Rotary console enables easy installation to ceiling

Dostępna jest konsola obrotowa. Umożliwia łatwy montaż do stropu

## INSTALLATION | MONTAŻ

